

茂名市茂南区袂花卫生院医用设备 采购项目

【采购编号: ZC15G05N1701】

竞争性谈判文件

茂名市众诚招标采购有限公司 编制

发布日期: 2015 年 08 月 20 日

目 录

第一部分 谈判邀请函.....	3
第二部分 采购项目内容.....	5
一、 供应商资格:	5
四、 商务要求.....	12
第三部分 谈判须知.....	16
一、 说 明	16
二、 谈判文件.....	18
三、 报价文件的编制.....	18
四、 谈判报价要求.....	19
五、 谈判保证金.....	19
六、 报价文件的份数、封装和递交.....	20
七、 谈判的步骤.....	21
八、 确定成交供应商办法.....	22
九、 质疑.....	23
十、 签订合同.....	24
十一、 适用法律.....	25
第四部分 合同书格式.....	26
第五部分 投标文件格式.....	32
二、 报价函.....	35
三、 法定代表人/负责人资格证明书及授权委托书.....	36
四、 价格部分.....	38
五、 关于资格的声明函.....	40
六、 商务部分.....	43
七、 商务条款响应表.....	46
八、 售后服务方案.....	47
九、 技术部分.....	48
十一、 谈判保证金交纳凭证.....	52

第一部分 谈判邀请函

各供应商:

茂名市众诚招标采购有限公司受茂名市茂南区袂花卫生院的委托(委托编号: MMZC2015W1701),对茂名市茂南区袂花卫生院医用设备采购项目进行竞争性谈判采购,欢迎符合条件的供应商参加投标谈判。

序号	内容	说明
1	采购编号	ZC15G05N1701
2	项目名称	茂名市茂南区袂花卫生院医用设备采购项目
3	项目内容	详见第二部分“采购项目内容”
4	采购数量	详见第二部分“采购项目内容”
5	采购预算	¥131000.00 元
6	供应商资格和采购项目内容	详见谈判文件“第二部分采购项目内容”
7	购买谈判文件时间	2015年08月20日起至2015年08月26日每天上午8:30~11:30至下午2:30~5:00(北京时间,法定节假日除外)
8	由法定代表人购买谈判文件时必须携带的资料	1、法定代表人证明书; 2、企业营业执照副本; 3、企业组织机构代码证副本; 4、税务登记证副本; 5、医疗器械经营企业许可证; 6、购买人的身份证。 *以上资料1为原件,2、3、4、5、6为复印件加盖公章,并提供原件核对。
9	购买谈判文件地址	茂名市油城六路市科技局副楼四楼
10	谈判文件售价	每套售价¥200元,售后不退,而且购买后方可投标。
11	投标截止时间	2015年08月28日09:30(北京时间)
12	受理投标文件时间	2015年08月28日09:00—09:30(北京时间)
13	投标文件送达地点	茂名市油城六路市科技局副楼四楼众诚开标室
14	谈判时间	2015年08月28日09:30(北京时间)
15	谈判地点	茂名市油城六路市科技局副楼四楼众诚评标室

16	采购人	茂名市茂南区袂花卫生院
17	采购人联系人	杨小姐
18	联系电话	0668-2722095
19	联系地址	茂名市茂南区袂花卫生院
20	采购代理机构	茂名市众诚招标采购有限公司
21	采购代理机构联系人	朱小姐
22	联系电话	0668—2881299 、2881799
23	传真电话	0668—3333169
24	联系地址	茂名市油城六路市科技局副楼四楼
25	邮政编码	525000
26	投标保证金	¥1300.00 元
27	投标保证金账户资料	开户人名称: 茂名市众诚招标采购有限公司 开户银行: 中国建设银行股份有限公司茂名中银名苑分理处; 账 号: 44001690041059666888 行 号: 105592004365
28	电子投标文件	不适用
29	投标报价	唯一
30	投标文件	应采用 Office 中文版 Word 或 Excel 软件制作
31	投标备选方案	不允许
32	联合体投标人	不允许
33	投标有效期	60 天
34	投标人业绩	投标方应向招标方提供现在或曾经实施该类项目的单位的名称
35	投标人财务报表	提供近年度财务报表 (包括资产负债表、损益表和现金流量表)。
36	项目分包	不分包。
37	报价文件份数	正本一份, 副本三份。
38	采购信息查询	1、茂名市政府采购网 (maoming.gdgp.gov.cn) 2、茂名市众诚招标采购有限公司公司网 (www.mmzczb.com)。

茂名市众诚招标采购有限公司

2015 年 08 月 20 日

第二部分 采购项目内容

一、供应商资格:

1. 供应商应具备《政府采购法》第二十二条规定的条件:
 - ①具有良好的商业信誉和健全的财务会计制度, 履行合同所必需的设备和专业技术能力,
 - ②有依法缴纳税收和社会保障资金的良好记录, ③参加政府采购活动前三年内经营活动中没有重大违法记录的, 遵守国家法律、法规;
2. 在中华人民共和国境内注册的能独立承担民事责任的法人或其他组织, 取得合法企业工商营业执照;
3. 投标人必须依法取得《医疗器械生产企业许可证》或《医疗器械经营企业许可证》;
4. 投标产品若隶属医疗器械管理的, 须提供中华人民共和国《医疗器械注册证》;
5. 若投标人不是制造商, 提供所投产品制造商或一级总代理出具针对本项目所投产品的合法售后服务承诺函(原件);
6. 法律、法规规定的其他条件。

二、采购项目说明

序号	采购内容	数量	总预算(人民币/元)
1	数字十二道心电图机	1台	¥131000.00
2	电解质分析仪	1台	
3	病床呼叫铃(50张床位用)	1批	
4	病床呼叫铃(30张床位用)	1批	

1. 本项目要求中所出现的工艺、材料、设备或参照的品牌仅为方便描述而没有限制性, 供应商可以在其提供的文件资料中选用替代标准, 但这些替代标准必须优于或相当于本采购项目内容的标准。
2. 本项目不分包, 投标人必须对本项目全部内容进行投标。

三、采购项目内容的技术参数要求:

设备 1、数字十二道心电图机

(一) 技术性能参数:

- 1、导联: 标准 12 导联, 12 导联同步采集;

- ▲2、应配备 7 英寸 800*480 彩色液晶屏，可同步显示、记录 12 导心电图波形；
- ▲3、具有自动分析功能，中文菜单及结果分析；
- ▲4、能快速输入医院名称、患者姓名/性别/年龄，支持拼音和五笔中文输入；
- 5. 具有强抗干扰能力，精确起搏脉冲识别；
- 6、手动、自动记录心律不齐，可进行回顾分析 250 次以上的 ECG 资料；
- 7、RR 间期监测，并将 R-R 趋势测量报告连同心电图一并给出；
- 8、具有冻结功能，可以冻结前后 12 秒心电图波形并回放；
- 9、自动检测并触发打印心律失常心电图报告；
- 10、可扩展支持 120 秒 ECG 波形回放（可选购）；
- 11、支持十五道模式（选配），可支持条码扫描快速录入患者信息（可选购）；
- 12、支持 2 分钟无操作指示自动关机（在使用直流的情况下）；
- 13、可记录分析结果（包括结论、详细测量值和主要波形）、明尼苏达码、以及导联名称、心率、增益，记录速度、年龄、性别、身高、体重等信息；
- 14、内置可充电锂电池，电池充满电能连续记录 200 份心电图以上；
- ▲15、高分辨热敏打印(支持 215mm 卷纸或 210*140mm 折叠纸)；
- ▲16、可设置选择 5 秒-12.5 秒心电图自动记录；
- 17、具有手动、自动、节律、储存四种工作模式，适合各种工作状况要求；
- ▲18、滤波器：自适应漂移滤波器，交流滤波 50Hz/60Hz，肌电滤波器 25Hz / 45Hz；
- 19、输入回路：浮地输入方式，具备抗除颤效应；
- 20、输入阻抗：>50MΩ；
- 21、频率响应：0.05-160Hz（-3db）；
- 22、输入回路电流：≤0.1uA；
- 23、噪声电平：≤15uVp-p；
- 24、耐极化电压：±500mV；
- 25、共模抑制比：≥120dB（加滤波器）；
- 26、时间常数：≥3.2s；
- 27、患者漏电流：<10uA；
- 28、灵敏阈：<20uVp-p；
- 29、道间干扰：<0.5mm；
- 30、采样率：12Bit/1000Hz(1ms)；

31、定标电压: 1mV (±1%);

▲32、灵敏度选择: 自适应, 2.5, 5, 10, 20, 40 (mm/mV);

33、走纸速度: 6.25 mm/s、12.5 mm/s、25mm/s、50 mm/s;

34、记录通道: 3+3、6、6+1、12;

35、通讯接口: 标配 USB/RS232 接口, USB 主机接口支持网络传输、外接 U 盘和 USB 打印机 (可选配);

▲36、允许重新修改患者信息;

37、安全类别: IEC I 类 CF 型 (符合 GB9706.1-2007);

38、电源: 宽电压可适应 110-220v, 50/60hz;

49、产品需通过:

IEC60601-1 (GB9706.1-2007) 通用安全要求

IEC60601-2-25 (GB10793-2000) 心电图机安全专用要求

EN-60601-2-51 (YY1139-2000) 单道和多道心电图机

(二) 性能特点:

1、7 寸彩屏 LCD 显示十二导联同步心电波形

2、应具备隐藏式提手, 方便出诊使用

3、支持中文输入法, 能输入和打印含医院中文名称和病人中文姓名的中文报告单

4、应具备大键盘设计, 独立的数字字母按键

5、具备超大打印按键, 仅按一次键即可完成采集、分析、记录, 提高工作效率。

6、多种数据传输方式: RJ45, RS-232 网络接口, 方便数据传输; USB 接口, 方便数据存储

7、具体特点:

7.1 全数字滤波器设计, 抗基线漂移, 抗交流和肌电干扰

7.2 交流滤波器、基线漂移滤波器、肌电滤波器及低通滤波器, 四种滤波设置, 减小波形的干扰, 提高记录质量, 避免诊断的误差。

7.3 基线自动调节, 优化打印位置, 可选节律导联

7.4 十二道心电同步采集、全自动十二导联同步分析、打印

7.5 睡眠模式, 降低功耗, 延长液晶屏寿命

7.6 高分辨率热敏点阵打印, 多种打印格式输出

7.7 直接功能键和标准键盘, 直观、易用

- 7.8 R-R 间期检测, 并将 R-R 趋势测量报告连同心电图波形一并给出
- 7.9 通过 CSE 数据库测试的 SEMIP 心电自动分析系统
- 7.10 病例存储: 250 例
- 7.11 可设置选择 5 秒-12.5 秒心电图自动记录
- 7.12 具有手动、自动、节律、储存四种工作模式, 适合各种工作状况要求;
- 7.13 周期记录模式, 自动记录时间间隔最长可设置为 60 分钟。
- 7.14 具有 SCP、XML、PDF 格式输出;
- 7.15 具有心律失常延长打印功能;
- 7.16 支持外接打印机;
- 7.17 具有病例的导入导出功能;
- 7.18 支持外接 U 盘可扩展存储空间;
- 7.19 扩展功能: 计算机管理软件: ECGNET。

(三) 标准配置:

- 1、主机: 1 台 (含充电电池 1 块);
- 2、含抗除颤电击保护的一体化导联线: 1 根;
- 3、肢体电极: 4 个;
- 4、胸电极: 6 只;
- 5、电源线: 1 根;
- 6、地线: 1 根;
- 7、心电图热敏记录纸 1 卷;
- 8、保险管: 2 支。

设备 2、电解质分析仪

(一) 技术参数

1. 测试项目: K、Na、Cl、Ca、PH
2. 适用样品: 血清、血浆、全血、脑脊液及稀释尿液;
3. 测量技术: 离子选择性电极
4. 测量范围、分辨率: (见下表)

	测量范围	分辨率
K	0.5—20.0mmol /L	0.01mmol /L
Na	15—200mmol /L	0.1mmol /L
Cl	15—200mmol /L	0.1mmol /L
Ca	0.1—6.0mmol /L	0.01mmol /L
pH	4—9	0.01

5. ▲七寸彩色超大高清晰触摸屏, 人机互动式菜单, 故障自动报警及排除, 提高工作效率。
6. 具有自动寻杯检测系统, 全自动进样盘设有 39 个测试位 (包括 5 个急诊位), 每批测试只需按下“开始”键, 仪器即自动检测样品位置和数量 (选配)。
7. 任意切换中、英文操作和打印报告, 满足不同客户需求。
8. 储存功能: 主机具有断电保护功能, 断电后仍可储存质控和样品数据, 可实现数据储存再现; 超大容量锂电池, 可存储 10000 个检测结果, 并可扩展到 50000 个以上; 存满后可自动刷新, 并支持模糊查询; 保存测试样品数据长达五年。
- ▲9. 进样一次, 最多可同时测量出 K、Na、Cl、iCa、Nca、Tca、pH、Li、Mg、TCO₂、AG 九项十一参数。
10. 自动进样, 自动定标, 样品分析速度可调, 从吸样到显示结果仅需 25 秒, 内置打印机同时打印出结果, 并设外置打印机接口, 方便、快捷。
11. 强大的质控功能, 可打印质控图及质控统计参数。
12. 支持 LIS 联网系统, 上传数据格式可选。
13. 实时显示动态标本号码, 备有 RS-232 通讯接口, RTC 时钟管理。
14. 仪器可 24 小时开机, 长时间不操作即转入待机状态, 保证仪器随时使用, 应适合急诊和标本量较多的需求。
15. 生产厂家资质应具备“国家高新技术企业”。
16. 知识产权: 产品应具有自主知识产权及专利技术, 无知识产权纠纷。
- ▲17. 试剂具有单独的注册证 (包括尿液等样本稀释液)。
18. 售后服务: 售后服务 8 小时服务到位。
19. 终身技术服务支持, 免费软件升级; 厂家应设有 400 免费服务电话。

设备 3、4 病床呼叫铃

本系统由主控台、分机、厕所分机、门灯、显示屏组成。各分机、门灯、显示屏与主控台之间采用两线制无极性连接, 可根据实际需要自由选择明装或暗装分机。

(一) 主要特性

1. 主机面板上装有六十个 LED 指示灯, 可同时显示多个呼叫床号, 并装有两位 LED 高亮度数码管, 自动有序显示呼叫床号。
2. 主机与分机之间对讲声音宏亮清晰, 无杂音
3. 改号方便, 分机采用 PIC 系列八位单片机作为编码芯片, 可以在线改号, 改号流程应简单易操作、性能可靠
4. 主机与分机外壳均采用模具和材料制作

(二) 主要功能

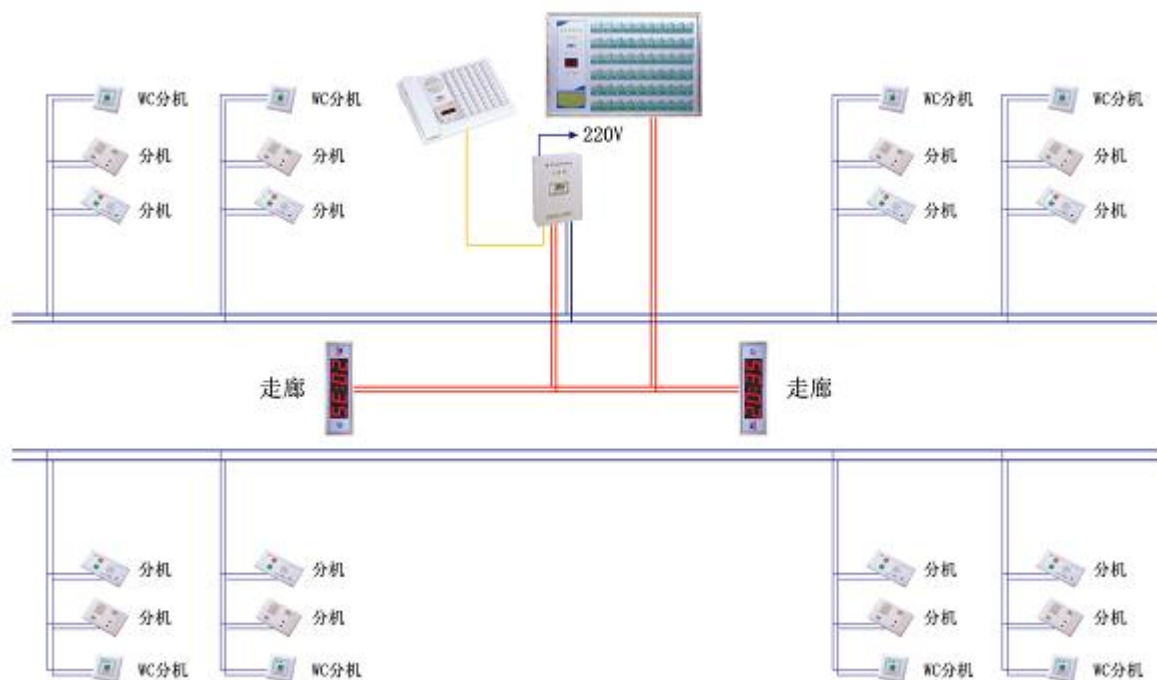
1. 双向呼叫: 主机可自由呼叫分机, 分机也可呼叫主机
2. 全双功对讲: 送话及受话均不需要转换, 拿起话筒双方就可以交谈, 如同打电话般方便
3. 主机与分机均可复位
4. 可配接无绳子母电话
5. 四位高亮度大数码管显示屏
6. 治疗小显示屏带有与主机操作台一样的音乐提示(包括分机、特护及厕所的音乐提示)
7. 分机呼叫存储、自动排队
8. 主机振铃十二首和弦音乐可选, 振铃音量 16 级数字可调
9. 分机无中断呼叫功能: 主机在应答分机时, 别的分机呼叫主机, 主机可在不中断应答的情况下收到新的呼叫信号并显示出来
10. 特护优先功能: 主机可按护理人员需要专设多个特护优先号, 当多个分机呼叫时, 特护优先号具有优先抢线功能
11. 短路报警: 当线路出现短路时, 主机数码管显示“DL”字样并伴有报警声
12. 可带厕所紧急呼叫分机

(三) 主要技术参数

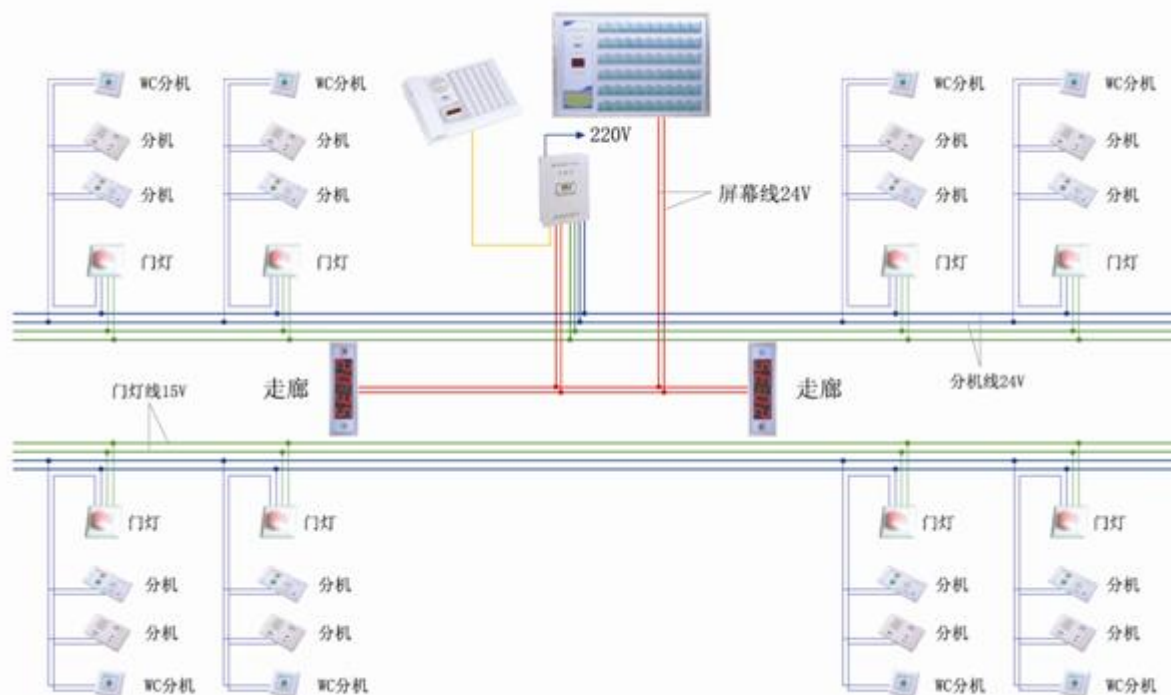
- 1: 工作环境温度: $-10^{\circ}\text{C}\sim 40^{\circ}\text{C}$
- 2: 相对湿度: $\leq 80\%$
- 3: 工作电源: 220VAC 50Hz

- 4: 总线工作电压: 24VDC
- 5: 静态功耗: <20W
- 6: 分机待机电流: $\leq 250\mu\text{a}$
- 7: 分机通话电流: $\leq 50\text{ma}$
- 8: 系统最大容量: 99 门
- 9: 最长工作线长: 1000 米
- 10: 失真度: $\leq 10\%$

医用呼叫系统布线图 (普通型):



医用呼叫系统布线图（带门灯型）:



(四) 主要配置清单及参数:

4.1 通话主机

- 4.1.1 工作电压: 24V, 通话电流: <50ma
- 4.1.2 分机容量: 60 门 80 门
- 4.1.3 双向呼叫, 双工对讲
- 4.1.4 多功能显示
- 4.1.5 两线无极性链接
- 4.1.6 无中断呼叫
- 4.1.7 呼叫存储, 自动排队
- 4.1.8 短路报警
- 4.1.9 高级护理优先
- 4.1.10 铃声 16 级数字可调
- 4.1.11 多首和旋铃声可选
- 4.1.12 分机在线改号
- 4.1.13 可连接 PC

4.1.14 尺寸: 310X210X55MM

4.1.15 安装方式: 台式, 放桌面

4.2 主控数据电源: 主控箱

4.2.1 尺寸: 280X80X200MM

4.2.2 工作电源: 220VAC 50HZ

4.2.3 静态功耗: <20W

4.2.4 最长工作线长: 800M

4.2.5 输出端口: 分机, 门灯, 副机, 屏幕

4.2.6 安装方式: 挂墙安装或桌底放置

4.3 分机

- 4.3.1 外形尺寸: 130X78MM
- 4.3.2 安装开孔尺寸: 64X110MM
- 4.3.3 呼叫指示, 接通指示, 呼叫复位
- 4.3.4 固定式吊咪线
- 4.3.5 安装方式: 嵌入式安装
- 4.3.6 工作电压: 24V
- 4.3.7 工作电流: <50MA

4.4 显示屏:

- 4.4.1 外形尺寸: 610X190X55MM
- 4.4.2 安装方式: 垂挂于走道天花板下
- 4.4.3 双面显示
- 4.4.4 显示呼叫床号和时钟
- 4.4.5 两线连接, 不需外接电源
- 4.4.6 工作电压: 24V
- 4.4.7 工作电流: <70MA

4.5 门灯:

- 4.5.1 外形尺寸: 86X86MM
- 4.5.2 安装方式: 用标准 86 盒安装
- 4.5.3 安装位置: 病房门框的正上方
- 4.5.4 工作电压: 15V
- 4.5.5 工作电流: <30MA
- 4.5.6 布线方式: 见布线图

4.6 卫生间分机

- 4.6.1 外形尺寸: 86X86mm
- 4.6.2 安装方式: 标准 86 盒安装
- 4.6.3 完全防水设计
- 4.6.4 呼叫, 复位
- 4.6.5 呼叫指示
- 4.6.6 两线连接
- 4.6.7 工作电压: 24V
- 4.6.8 安装方式: 装在卫生间蹲位旁墙上 0.8M 高度

4.7 住院一览表

- 4.7.1 外形尺寸: 570X400X30MM
- 4.7.2 两线连接
- 4.7.3 床位显示
- 4.7.4 病人卡插槽
- 4.7.5 容量: 60-80
- 4.7.6 安装方式: 挂墙安装

四、商务要求

1. 中标设备质量标准和交货、验收

1.1 质量标准

中标方应保证合同设备是全新、未曾使用过的, 其质量、规格及技术特征符合国家

标准、规范及招标文件的要求。

- 1.2 提供的设备与中标通知单相符，产品要附有生产企业许可证、成品检验报告单、合格证，设备要保质保量。
- 1.3 **交货时间：合同签订后 20 天内完成安装调试。**
- 1.4 交货地点：用户指定地点。
- 1.5 中标方应随机向采购单位提供操作手册。
- 1.6 技术服务：中标方工程人员到达使用单位后，负责组织安装、调试并承担因此而发生的一切费用。
- 1.7 投标方要在投标文件中附上相关设备的操作规程及使用保养注意事项，在装机时要附上相关设备纸质的操作规程及使用保养注意事项。
2. **报价要求：**本项目以人民币进行报价，投标报价应包括：货物及零配件的购置、运输保险、装卸、安装（含安装所需材料）、调试、质保期售后服务、技术培训费（包括技术资料的提供等）、各项税费以及完成招标内容所需的一切费用，但不包含中标服务费。

3. 售后服务

- 3.1 免费质保期期限：质保期不少于 12 个月（具体设备质保期按照技术参数要求规定执行），质保期内中标人必须负责免费维修及更换配件。
- 3.2 在质保期内，如属中标人的设备质量问题而引起的故障或缺陷，中标人应及时予以免费修复。
- 3.3 所有货物质保服务方式均为中标人上门服务，即由中标人派员到货物使用现场维修，由此产生的一切费用均由中标人承担。
- 3.4 中标人在广东地区拥有厂家办事机构，协调市场推广、销售、售后服务等工作，在广东地区拥有厂家开设的维修站，专门负责内镜维修。
- 3.5 负责指导安装、调试、提供完善的售后服务。
- 3.6 设备安装调试验收合格后，质保期内卖方免费维修：终生的有偿维护、维修服务。设备在服役期内出现故障时，乙方在接报后 1 小时内响应，12 小时内到达现场，24 小时内处理完毕。若在 72 小时内仍未能有效解决，乙方须免费提供同档次的设备予甲方临时使用。保证设备正常运转率大于 95%/年（按 365 日计算）工作日。

4. 验收要求：

- 4.1 货物为原制造商制造的全新产品，无污染，无侵权行为、表面无划损、无任何缺陷隐患，在中国境内可依常规安全合法使用。
- 4.2 国内制造的产品必须具备出厂合格证。

4.3 卖方应将关键主要设备的用户手册、保修手册、有关单证资料及配备件、随机工具等交付给买方, 使用操作及安全须知等重要资料应附有中文说明。

4.4 买方按卖方提供的供货清单检验产品合格证、使用说明书和其它的技术资料、检查产品及附件是否完整无损, 技术资料与图纸是否与买方的要求相符。如有损坏、缺件等情况, 卖方自行负责。

4.5 采购人按国际和国家标准及厂方标准进行验收, 同时中标方应向采购人提供验收标准手册及报告书。

5. 结算及付款方式

5.1 结算方式: 按合同约定, 卖方凭买方验收合格单按合同价格以普通购货发票(或增值税发票)用银行汇票(商业汇票、银行本票、支票汇兑、委托收款)结算。

5.2 **付款方式: 签订合同, 交货验收合格后 3 个月内付合同总额的 95%, 合同款的 5%作为质量保证金, 质保期满后十个工作日内付清。**

6. 其他要求

6.1 中标方必须将设备的整套技术资料包括设备说明书、使用手册及其它相关技术资料(应有中文解释)等交给用户方。

6.2 为配合本项目进度所进行的各阶段工作, 投标人应列明需用户配合的工作内容(包括货物存放、保管、工程配合、调试、验收等)和具体要求。

6.3 中标方须派遣有经验的工程师, 到用户单位对用户进行优质的培训服务。以确保买方能够对设备有足够的了解和熟悉, 能够独立进行设备的日常维护、保养和管理。培训所需一切资料由中标方免费提供。

6.4 投标人应对所投产品承担责任, 并负责保护招标人的利益不受损害, 投标人应承担一切由于文字、商标和技术专利等侵权引起的法律裁决、诉讼和费用, 以及其它责任, 与招标人无关。

第三部分 谈判须知

一、说明

1. 适用范围

1.1 本谈判文件适用于本竞争性谈判的政府采购项目。

1.2 资金来源: 财政资金。

2. 定义

2.1 “采购单位”是指: 茂名市茂南区袂花卫生院。

2.2 “监管部门”是指: 茂名市茂南区财政局政府采购监管股。

2.3 “政府采购代理机构”是指: 茂名市众诚招标采购有限公司

2.4 “投标人”是指响应本文件要求, 参加谈判的法人或者其他组织、自然人。

2.5 合格的“投标人”是指:

1) 符合《政府采购法》第二十二条规定的供应商。

2) 符合谈判文件规定的资格要求。

3) 符合本谈判文件采购项目的特殊条件要求

2.6 “成交供应商”是指经法定程序确定并授予合同的响应人。

2.7 “竞争性谈判报价文件”是指: 供应商根据本文件要求, 编制包含报价、技术和服务等所有内容的实质性响应文件。

3. 合格的货物和服务

3.1 “货物”是指投标人制造或组织符合谈判文件要求的货物等。谈判文件中没有提及采购货物来源地的, 根据《政府采购法》的相关规定均应是本国货物, 货物必须是合法生产、合法来源的符合国家有关标准要求的货物, 并满足本谈判文件规定的规格、参数、质量、价格、有效期、售后服务等要求。

3.2 “服务”是指除货物和工程以外的其他政府采购对象, 其中包括: 投标人须承担的运输、安装、技术支持、培训以及谈判文件规定的其它服务。

4. 谈判费用

4.1 投标人应承担所有与准备和参加谈判有关的费用。不论谈判的结果如何, 政府采购代理机构和采购人均无义务和责任承担这些费用。

4.2 本次采购向成交供应商收取的成交服务费, 按国家有关规定执行。

4.3 投标人在领取《成交通知书》时须向采购代理机构交纳成交服务费，成交服务费的收费标准按广东省物价局（粤价[2002]386号）文件规定执行，收费金额按差额定率累进法计算，具体收费标准按下表计算：

服务类型	费率
货物招标	中标金额（万元）
	100
	100-500
	500-1000

说明：

- 1) 例如某货物类项目中标金额为 1000 万元（人民币），计算成交服务费额如下：
 - 100 万元×1.5%=1.5 万元
 - （500-100）万元×1.1%=4.4 万元
 - （1000-500）万元×0.8%=4 万元
 - 合计收费 =（1.5+4.4+4）=9.9 万元
- 2) 成交服务费以人民币支付。
- 3) 成交服务费不在投标报价中单列。
- 4) 成交服务费支付方式：一次性以银行转账的形式支付。

***特别说明**

1. 禁止事项

- 1.1 采购人、投标人和采购代理机构不得相互串通损害国家利益、社会公共利益和其他当事人的合法权益；不得以任何手段排斥其他供应商参与竞争。
- 1.2 投标人不得向采购人、采购代理机构、谈判小组的组成人员行贿或者采取其他不正当手段谋取中标。
- 1.3 除投标人被要求对投标文件进行质疑澄清外，从谈判之时起至授予合同止，投标人不得就与其谈判文件有关的事项主动与谈判小组、采购人以及采购代理机构接触。
- 1.4 《中华人民共和国政府采购法》及相关法规规定的其他禁止行为。

2. 保密事项

- 2.1 由采购人向投标人提供的用户需求书、图纸、样品、模型、模件和所有资料，投标人获得后，应对其保密。除非采购人同意，投标人不得向第三方透露或将其用于本次谈

判以外的任何用途。开标后, 应采购人要求, 投标人须归还采购人认为需保密的文件和资料, 并销毁所有需保密的备份文件和资料。

3. 供应商悉知

3.1 投标人将被视为已合理地尽可能地对所有影响本采购项目的事项, 包括任何与本谈判文件所列明的有关的特殊困难充分了解。

4. 保证

4.1 投标人应保证所提交给采购人和采购代理机构的资料和数据是真实的, 并承担相应的法律责任。

二、谈判文件

5. 谈判文件的构成

5.1 谈判文件由下列文件以及在谈判过程中发出的修正和补充文件组成:

- 1) 谈判邀请函
- 2) 采购项目内容
- 3) 谈判须知
- 4) 合同书格式
- 5) 报价文件格式
- 6) 在谈判过程中由采购代理机构发出的修正和补充文件等

5.2 投标人应认真阅读、并充分理解谈判文件的全部内容(包括所有的补充、修改内容、重要事项、格式、条款和技术规范、参数及要求等。), 投标人没有按照谈判文件要求提交全部资料, 或者报价文件没有对谈判文件在各方面都做出实质性响应是投标人的风险, 有可能导致其谈判响应被拒绝, 或被认定为无效响应或被确定为响应无效。

三、报价文件的编制

6 报价文件编制基本要求

6.1 投标人对报价文件的编制应按要求装订和封装。

6.2 投标人提交的报价文件及其与(招标采购单位)就有关谈判的所有来往函电均应使用中文。投标人提交的支持文件或印刷的资料可以用另一种语言, 但相应内容应附有中文翻译本, 在解释报价文件的修改内容时以中文翻译本为准。对中文翻译有异议的, 以权威机构的译本为准。

6.3 报价文件必须按本文件的全部内容, 包括所有的补充通知及附件进行编制。

6.4 如因投标人只填写和提供了本文件要求的部分内容和附件, 而给谈判造成困难的, 其可能导致的结果和责任由投标人自行承担。

7. 计量单位

7.1 除技术要求中另有规定外, 本文件所要求使用的计量单位均采用国家法定的度、量、衡标准单位计量。

四、谈判报价要求

8. 对于本文件中未列明, 而投标人认为必需的费用也需列入总报价。在合同实施时, 采购人将不予支付成交供应商没有列入的项目费用, 并认为此项目的费用已包括在总报价中。

9. 成交供应商负责本项目所需货物的制造、运输、售后服务等全部工作。

五、谈判保证金

10.1 投标人应按谈判文件规定的金额和期限交纳投标保证金, 谈判保证金作为谈判文件的组成部分。

10.2 投标保证金交纳形式**银行转账**提交, 应符合下列规定:

投标保证金金额	¥1300.00 元 (人民币壹仟叁佰元整)
收 款 人	茂名市众诚招标采购有限公司
开 户 银 行	中国建设银行股份有限公司茂名中银名苑分理处
账 号	44001690041059666888
收款行行号	105592004365

(2) 谈判保证金必须在开标前两天下午 17:00 (北京时间) 之前到达采购代理机构账户, 谈判会现场不接受任何形式的谈判保证金。保证金转账底单请传真至采购代理机构 (传真: 0668-3333169), 并注明谈判文件编号。

10.3 凡未按规定交纳谈判保证金的, 其报价文件为无效响应。

10.4 如无质疑或投诉, 未被确定为成交供应商的投标人保证金, 在成交通知书发出后 5 个工作日内不计利息原额退还; 如有质疑或投诉, (招标采购单位) 将在质疑和投诉处理完毕后不计利息原额退还。

10.5 成交供应商的谈判保证金, 在成交供应商与采购人签订采购合同后 5 个工作日内不计

利息原额退还。

10.6 有下列情形之一的，谈判保证金将被依法没收并上缴同级国库：：

- 1) 成交后无正当理由不与（采购人）签订合同的；
- 2) 将成交项目转让给他人，或者在谈判文件中未说明，且未经采购人同意，违反谈判文件规定，将成交项目分包给他人的。

*特别说明

1、知识产权

1.1 成交供应商应保证，采购人在中华人民共和国使用货物或货物的任何一部分时，如有第三方向采购人提出侵犯其专利权、商标权或其它知识产权的主张，该责任应由投标人承担。

1.2 谈判价应包含所有应向所有权人支付的专利权、商标权或其它知识产权的税费及有关费用。

2. 谈判的有效期

2.1 谈判文件应在《投标资料表》规定的时间内保持有效。谈判有效期比规定时间短的将被视为非响应性谈判而予以拒绝。

2.2 特殊情况下，在原有谈判有效期截止之前，采购代理机构可要求投标人延长谈判有效期。这种要求与答复均应以书面形式提交。投标人可以拒绝采购代理机构的这种要求，其谈判保证金将不会被没收。接受谈判有效期延长的投标人将不会被要求和允许修正其谈判文件，而只会被要求其相应地延长其谈判保证金的有效期。在这种情况下，本须知有关谈判保证金的退还和没收的规定将在延长了的有效期内继续有效。

六、报价文件的份数、封装和递交

11.1 投标人应编制报价文件 1 式 4 份，其中正本 1 份和副本 3 份。

11.2 报价文件的副本可采用正本的复印件。每套报价文件须清楚地标明“正本”、“副本”。若副本与正本不符，以正本为准。

11.3 开标信封（单独密封）

11.4 报价电子文件档1份，（以U盘或刻录光盘形式与谈判文件正本一起封装）

11.5 报价文件的正本需打印或用不褪色墨水书写，并由法定代表人或经其正式授权的表签字。授权代表须出具书面授权证明，其《法定代表人授权书》应附在报价文件中。

11.6 报价文件中的任何重要的插字、涂改和增删，必须由法定代表人或经其正式授权的代表在旁边签章或签字才有效。

11.7 报价文件的封装袋正面应当标明:

- 1) 采购编号;
- 2) 项目名称;
- 3) 包(组)号及谈判货物、服务名称;
- 4) 投标人名称全称;
- 5) 日期。

11.8 信封或外包装上应当标注有“在(谈判文件中规定的开标日期和时点)之前不得启封”的字样,封口处应加盖供应商印章。

收件人: 茂名市众诚招标采购有限公司
竞争性谈判项目名称: 茂名市茂南区袂花卫生院医用设备采购项目
竞争性谈判项目编号: ZC15G05N1701
供应商名称:
供应商地址、联系人、电话及传真号码
在(谈判文件中规定的开标日期和时点)之前不得启封

12. 报价文件的递交

12.1 所有报价文件应于第一部分《谈判邀请函》中规定的截止时点前递交到茂名市众诚招标采购有限公司。

12.2 迟交的报价文件,按《政府采购法》的规定,茂名市众诚招标采购有限公司将拒收或原封退回在其规定的递交报价文件截止时点之后收到的任何报价文件。

七、谈判的步骤

13. 谈判文件的澄清

13.1 任何要求对谈判文件进行澄清的投标人,均应以书面形式在谈判文件规定的报价文件递交截止日以前通知采购代理机构。茂名市众诚招标采购有限公司将组织采购人对投标人所要求澄清的内容以书面形式予以答复。必要时,茂名市众诚招标采购有限公司将组织相关专家召开答疑会,会议内容或以书面的形式发给每个购买谈判文件的潜在投标人(答复中不包括问题的来源)。

13.2 投标人在规定的时间内未要求对谈判文件澄清或提出疑问的,茂名市众诚招标采购有限公司将视其为无异议。对谈判文件中描述有歧意或前后不一致的地方,评标委员会有权进行评判,但对同一条款的评判应适用于每个投标人。

14. 谈判: (程序须重点审核)

14.1 谈判小组从符合相应资格条件的供应商按签到顺序进行单一谈判。

14.2 审查报价文件是否对谈判文件作出实质性的响应。对未作出实质性响应的供应商应实行现场告知, 由谈判小组或采购人代表将集体意见现场及时告知该供应商, 以让其核证、澄清事实。

14.3 谈判小组与供应商应围绕技术、商务、合同条款等内容分别进行一轮或多轮的谈判。在谈判过程中, 谈判小组应当严格遵循保密原则, 未经投标人同意不得向任何人透露当事人技术、价格和其他重要信息。

14.4 谈判文件的修正:

谈判小组调整或修改采购需求内容时, 应取得谈判小组的一致同意, 并以书面形式通知所有参加谈判的供应商。但任何形式的决定须以符合公平、公正原则和有利于项目的顺利实施为前提。

14.5 **最终报价:** 谈判结束后, 所有作出实质性响应的有效供应商应在规定的时间内集中密封提交最终报价(最终报价时间视谈判进程由谈判小组决定)。除非在谈判中谈判小组调整或修改采购需求内容, 否则采购人不接受高于前面轮次谈判报价的最终报价。最终报价内容须现场公布。对成交供应商的价格出现明显低于或高于同业同期市场平均价的情形时, 谈判小组应当在评审意见中详细说明推荐理由。

14.6 在谈判过程中对谈判文件未能实质响应的供应商不足三家时, 经同级人民政府财政部门审核同意, 采购人可以按照符合采购需求、质量和服务且报价最低的原则从已选出的候选供应商中确定成交供应商。

14.7 在谈判过程中, 投标人提交的澄清文件和最终报价文件, 由投标人法人代表或授权代表签署后生效, 投标人应受其约束。

14.8 **谈判小组进行综合评议。**对提供产品质量、服务均能满足谈判文件规定最低要求的供应商归列为推荐成交的候选对象, 采购人依照候选供应商的报价顺序, 以有效报价最低者确定为成交供应商。

14.9 代理机构对谈判过程和重要谈判内容进行记录。

八、确定成交供应商办法

15. 确定成交供应商

15.1 根据符合采购需求、质量和服务且报价最低的原则确定成交供应商。

15.2 成交人确定后, 政府采购代理机构将在政府采购监督管理部门指定的媒体上发布成交公告, 并向成交人发出《成交通知书》。《成交通知书》对成交人和采购人具有同等法律效力。

16. 替补候选人的设定与使用。

16.1 在合同签订前, 采购代理机构发现供应商的谈判报价或供货范围有缺漏、实际应标产品或服务存在重大偏差、或谈判材料存在欺诈行为时、或供应商因不可抗力或自身原因不能履行合同的, 将有理由取消供应商资格, 没收其谈判保证金, 且保留依法追究的权利; 并将依法确定排名第二名的供应商候选人为本项目的供应商。

九、质疑

17. 如果供应商对此次采购活动有疑问, 可依法向茂名市众诚招标采购有限公司提出质疑。质疑应当依法给与答复, 并将结果告知有关当事人。茂名市众诚招标采购有限公司处理质疑的依据是国家相关法律法规以及《广东省政府采购工作规范(试行)》第十一章, 程序阐释如下:

17.1 质疑处理遵循公平、公正、规范、高效的原则。

17.2 供应商质疑实行实名制和“谁质疑, 谁举证”的原则, 质疑应有具体的事项及事实根据。

17.3 质疑应以书面形式在规定时间内一次性全部提出, 谈判文件公示时间截止至7个工作日后, 不再受理针对采购文件的相关质疑。

17.4 供应商质疑应符合下列条件:

(1) 提供质疑的项目名称及其采购编号、质疑供应商的单位名称、详细地址、邮政编码、联系人及联系电话等基本情况。质疑文件必须由法定代表人签署或经法定代表人授权的代表签署, 并加盖单位公章, 提交质疑书原件(传真件恕不受理)。

(2) 有质疑的具体事项、请求及理由, 并附相关证据材料, 所依据的有关法律、法规、规章的名称及条款内容。

(3) 质疑材料中有外文资料的, 应一并附上中文译本, 并以中文译本为准。

(4) 质疑事项属于有关法律、法规和规章规定处于保密阶段的事项, 质疑的当事人应当提供信息来源或有效证据。

不符合上述条件的, 采购代理机构不予受理。

17.5 采购代理机构受理质疑办理程序:

(1) 采购代理机构应当在收到质疑书原件的当日与质疑人办理签收手续。

(2)先与质疑供应商进行沟通,以消除因误解或对采购规则、程序的不了解而引起的质疑。

如供应商对沟通情况满意,撤回了质疑,质疑处理程序终止。

(3)质疑书内容不符合规定的,采购代理机构应以书面形式告知质疑人,质疑人应根据有关规定作出修改,并在约定的期限内提供符合要求的文件,否则视为质疑人放弃质疑。

(4)根据“谁主张、谁举证”的原则,对于需经由法定部门调查、侦查或先行作出相关认定的事项,质疑人应当申请具有法定职权的部门查实认定,并将相关结果提交给采购代理机构。

(5)处理质疑一般进行书面审查,并可将质疑文件复印件发送给相关当事人;必要时听取各方当事人的陈述和申辩、进行相关调查;组织原评标委员会或谈判小组进行复议,委托专业机构出具鉴定意见或其他专业意见,也可组织听证会进行论证调查。

(6)在质疑处理期间,采购代理机构视情形可以依法决定暂停采购活动。

(7)采购代理机构原则上在质疑受理之日起七个工作日内书面答复质疑供应商。答复函可以直接领取、传真或邮寄方式均视为有效送达。

17.6 供应商向采购代理机构提出质疑后,在质疑处理期限内,不得同时向其他部门提起同一质疑。质疑供应商如已就同一事项提起投诉、提请行政复议或诉讼的,质疑程序终止。

17.7 采购单位、评标专家和相关供应商等当事人应积极配合采购代理机构进行质疑调查,如实反映情况,及时提供证明材料。

17.8 质疑人拒绝配合采购代理机构依法进行调查的,按自动撤回质疑处理;被质疑人在规定时限内,无正当理由未提交相关证据和其他有关材料的,视同放弃说明权利,认可质疑事项。

17.9 质疑供应商有下列情形之一的,属于虚假、恶意质疑:

- (1)捏造事实或提供虚假证明材料的;
- (2)假冒他人名义进行质疑的;
- (3)拒不配合进行有关调查、情节严重的。

17.10 在供应商质疑受理调查期间,相关信息或材料文件的传递,采购代理机构、质疑人、被质疑人以及相关当事人应当采用书面形式,并办理有关签收手续。

十、签订合同

18. 成交供应商在收到成交通知书后,按规定与采购人签订政府采购合同。

十一、适用法律

19. 采购人、政府采购代理机构及投标人的一切采购活动均适用《政府采购法》及其配套的法规、规章、政策。工程类项目适用《中华人民共和国招标投标法》及其配套的法规、规章、政策。

初步评审表:

评 议 内 容		报价人 A	报价人 B	报价人 C
资格性 检查表	《政府采购法》第二十二条规定的条件			
	合格报价人资格要求			
	法定代表人证明及授权书委托书			
	投标保证金按要求提交			
符合性 检查	是否符合谈判文件式样、签署、盖章要求			
	报价未超出采购预算			
	投标报价是固定唯一价，没有被谈判小组认定为低于成本的投标。			
	满足谈判文件中的技术、商务条款和指标。			
	报价文件实质响应谈判文件要求，且经谈判小组认定为有效投标的			
结 论				

1. 表中只需填写“√/通过”或“X/不通过”。
2. 在结论栏中按“一票否决”填写“合格”或“不合格”。

第四部分 合同书格式

合 同 书

(货物类)

采购编号: ZC15G05N1701

项目名称: 茂名市茂南区袂花卫生院医用设备采购项目

注: 本合同仅为合同的参考文本, 合同签订双方可根据项目的具体要求进行修订。

5. 乙方应将关键主机货物的用户手册、保修手册、有关单证资料及配备件、随机工具等交付给甲方, 使用操作及安全须知等重要资料应附有中文说明。

四、交货期、交货方式及交货地点

1. 交货期: _____。

2. 交货方式: 详细见用户需求书。

3. 交货地点: 用户指定地点

五、付款方式: _____。

六、质保期及售后服务要求

1. 本合同的质量保证期(简称“质保期”)为_____年, 质保期内乙方对所供货物实行包修、包换、包退、包维护保养, 期满后可同时提供终身(免费/有偿)维修保养服务。

2. 质保期内, 如货物或零部件因非人为因素出现故障而造成短期停用时, 则质保期和免费维修期相应顺延。如停用时间累计超过 60 天则质保期重新计算。

3. 对甲方的服务通知, 乙方在接报后__小时内响应, __小时内到达现场, __小时内处理完毕。若在__小时内仍未能有效解决, 乙方须免费提供同档次的货物予甲方临时使用。

七、安装与调试: 乙方必须依照采购文件的要求和报价文件的承诺, 将货物、系统安装并调试至正常运行的最佳状态。

八、验收:

1) 货物若有国家标准按照国家标准验收, 若无国家标准按行业标准验收, 为原制造商制造的全新产品, 整机无污染, 无侵权行为、表面无划损、无任何缺陷隐患, 在中国境内可依常规安全合法使用。

2) 进口产品必须具备原产地证明和高检局的检验证明及合法进货渠道证明。评审小组在各投标人的报价有效期内有权要求投标人提供进口货物的报关单。

3) 货物为原厂商未启封全新包装, 具出厂合格证, 序列号、包装箱号与出厂批号一致, 并可追索查阅。所有随货物的附件必须齐全。

4) 乙方应将关键主机货物的用户手册、保修手册、有关单证资料及配备件、随机工具等交付给甲方, 使用操作及安全须知等重要资料应附有中文说明。

5) 甲方组成验收小组按国家有关规定、规范进行验收, 必要时邀请相关的专业人员或机构参与验收。因货物质量问题发生争议时, 由本地质量技术监督部门鉴定。货物符合质量技术标准的, 鉴定费由甲方承担; 否则鉴定费由乙方承担。

九、违约责任与赔偿损失

- 1) 乙方交付的货物、工程/提供的服务不符合采购文件、报价文件或本合同规定的, 甲方有权拒收, 并且乙方须向甲方支付本合同总价 5%的违约金。
- 2) 乙方未能按本合同规定的交货时间交付货物的/提供服务, 从逾期之日起每日按本合同总价 3%的数额向甲方支付违约金; 逾期半个月以上的, 甲方有权终止合同, 由此造成的甲方经济损失由乙方承担。
- 3) 甲方无正当理由拒收货物/接受服务, 到期拒付货物/服务款项的, 甲方向乙方偿付本合同总的 5%的违约金。甲方逾期付款, 则每日按本合同总价的 3%向乙方偿付违约金。
- 4) 其它违约责任按《中华人民共和国合同法》处理。

十、争议的解决

- 1) 合同执行过程中发生的任何争议, 如双方不能通过友好协商解决, 按相关法律法规处理。

十一、不可抗力: 任何一方由于不可抗力原因不能履行合同时, 应在不可抗力事件结束后 1 日内向对方通报, 以减轻可能给对方造成的损失, 在取得有关机构的不可抗力证明或双方谅解确认后, 允许延期履行或修订合同, 并根据情况可部分或全部免于承担违约责任。

十二、税费: 在中国境内、外发生的与本合同执行有关的一切税费均由乙方负担。

十三、其它

- 1) 本合同所有附件、采购文件、谈判文件、成交通知书通知书均为合同的有效组成部分, 与本合同具有同等法律效力。
- 2) 在执行本合同的过程中, 所有经双方签署确认的文件 (包括会议纪要、补充协议、往来信函) 即成为本合同的有效组成部分。
- 3) 如一方地址、电话、传真号码有变更, 应在变更当日内书面通知对方, 否则, 应承担相应责任。
- 4) 除甲方事先书面同意外, 乙方不得部分或全部转让其应履行的合同项下的义务。

十四、合同生效:

- 1) 本合同在甲乙双方代表或其授权代表签字盖章后生效。
- 2) 本合同正本肆份, 具有同等法律效力, 甲、乙双方各执一份, 财政局政府采购监管部门一份, 采购代理机构一份。合同自签字之日起即时生效。
- 3) 下列文件是本合同的一部分, 并与本合同一起阅读和解释

- Ø 谈判人提交的谈判函和谈判一览表;
- Ø 资格声明函;
- Ø 成交通知书;
- Ø 其他相关谈判文件。

(此页无正文)

甲方(盖章):

签约代表:

签定地点:

签定日期: 年 月 日

乙方(盖章):

签约代表:

签定地点:

签定日期: 年 月 日

开户名称:

银行账号:

开户行:

政府采购项目验收报告单

根据政府采购合同（合同编号：____）的约定，我单位对合同项下（项目名称：茂名市茂南区袂花卫生院医用设备采购项目）（采购编号：ZC15G05N1701）成交供应商提供的货物/服务进行了验收。验收情况如下：

序号	技术规格、标准及要求 (货物内容、标准)	数量	合同金额
合计			
验收 具 体 内 容	品牌产地是否正确： <input type="checkbox"/> 规格型号是否正确： <input type="checkbox"/> 配置是否正确： <input type="checkbox"/> 数量是否正确： <input type="checkbox"/> 安装调试是否正常： <input type="checkbox"/> 是否有保修卡： <input type="checkbox"/> 包装是否完好： <input type="checkbox"/> 其他内容与合同条款是否一致： <input type="checkbox"/> (超出上述选项的，应当另附验收内容。)		
是否有专业机构检测验收报告（选择有的，必须填写）： <input type="checkbox"/> 有 <input type="checkbox"/> 没有	与代理机构联合验收意见（选择有的，必须填写）： <input type="checkbox"/> 有 <input type="checkbox"/> 没有		
采购验收结论及付款建议： 验收小组成员分别（签字）：_____ 采购人（公章） 验收小组组长（签字）：_____ 年____月____日			

第五部分 投标文件格式

茂名市茂南区政府采购

投标文件 (正本/副本)

招标编号: _____

项目名称: _____

货物名称: _____

投标人名称: _____

日期: _____年____月____日

报价文件目录

一、自查表.....

二、报价函.....

三、法定代表人/负责人资格证明书及授权委托书.....

四、价格部分.....

五、关于资格的声明函.....

附表:.....

六、商务部分.....

七、商务条款响应表.....

八、售后服务方案.....

九、技术部分.....

十、交纳服务费承诺书.....

十一、谈判保证金交纳凭证.....

注: 报价人可根据实际编排需求对目录内容进行调整,但内容指引必须清晰明了;

一、自查表

评审内容		采购文件要求	自查结论	证明资料
资格性检查	报价函	按对应格式文件填写、签署、盖章(原件)	<input type="checkbox"/> 通过; <input type="checkbox"/> 不通过	见投标文件第 () 页
	法定代表人/负责人资格证明书及授权委托书	按对应格式文件签署、盖章(原件)	<input type="checkbox"/> 通过; <input type="checkbox"/> 不通过	见投标文件第 () 页
	保证金(投标保证金交纳凭证)	人民币 _____元整 (¥ _____元)(转账、汇款的提供复印件加盖公章, 现金、支票、汇票、银行保函以现场递交为依据)	<input type="checkbox"/> 通过; <input type="checkbox"/> 不通过	见投标文件第 () 页
	准入条件(关于资格的声明函)		<input type="checkbox"/> 通过; <input type="checkbox"/> 不通过	见投标文件第 () 页
	其他要求		<input type="checkbox"/> 通过; <input type="checkbox"/> 不通过	见投标文件第 () 页
符合性审查	技术要求	实质性响应技术要求	<input type="checkbox"/> 通过; <input type="checkbox"/> 不通过	见投标文件第 () 页
	商务要求	实质性响应商务要求	<input type="checkbox"/> 通过; <input type="checkbox"/> 不通过	见投标文件第 () 页
	报价要求	报价方案是唯一确定	<input type="checkbox"/> 通过; <input type="checkbox"/> 不通过	见投标文件第 () 页
	其它	实质性响应招标文件中规定的其它情况	<input type="checkbox"/> 通过; <input type="checkbox"/> 不通过	见投标文件第 () 页

注：以上材料将作为谈判供应商资格性、符合性审查内容的重要组成部分，谈判供应商必须严格按照其内容及序列要求在谈判文件中如实提供，并在对应的□打“√”。

报价供应商法定代表人（或法定代表人授权代表）签字：_____

报价供应商名称（签章）：_____

日期：_____年_____月_____日

二、报价函

茂名市众诚招标采购有限公司:

依据贵方茂名市茂南区袂花卫生院医用设备采购项目[采购编号: ZC15G05N1701]谈判采购货物的谈判邀请,我方代表(姓名、职务)经正式授权并代表(供应商名称、地址)提交下述文件正本1份,副本3份。

2. 资格性文件;
3. 商务部分;
4. 技术部分;
5. 价格部分。

在此,我方声明如下:

1. 同意并接受谈判文件的各项要求,遵守谈判文件中的各项规定,按谈判文件的要求提供报价。

2. 谈判有效期为递交响应文件之日起60天,成交人谈判有效期延至合同验收之日。

3. 我方已经详细地阅读了全部谈判文件及其附件,包括澄清及参考文件(如果有的话)。我方已完全清晰理解谈判文件要求,不存在任何含糊不清和误解之处,同意放弃对这些文件所提出的异议和质疑的权利。

4. 我方已毫无保留地向贵方提供一切所需的证明材料。

5. 我方承诺在本次响应文件中提供的一切文件,无论是原件还是复印件均为真实和准确的,绝无任何虚假、伪造和夸大的成份,否则,愿承担相应的后果和法律责任。

6. 我方完全服从和尊重评委会所作的评定结果,同时清楚理解到报价最低并非意味着必定获得成交资格。

7. 我方同意按谈判文件规定向招标代理机构缴纳采购服务费。

投标人: _____

地址: _____

传真: _____

电话: _____

电子邮件: _____

谈判供应商(法定代表人授权代表)代表签字: _____

谈判供应商名称(公章): _____

开户银行: _____

账号：_____

日期：_____

三、法定代表人/负责人资格证明书及授权委托书

(1) 法定代表人/负责人资格证明书

致：茂名市众诚招标采购有限公司：

_____同志，现任我单位_____职务，为法定代表人，特此证明。

签发日期：_____ 单位：_____（盖章）

附：代表人性别：_____ 年龄：_____ 身份证号码：_____

联系电话：_____

营业执照号码：_____ 经济性质：_____

主营（产）：_____

兼营（产）：_____

进口物品经营许可证号码：_____

主营：_____

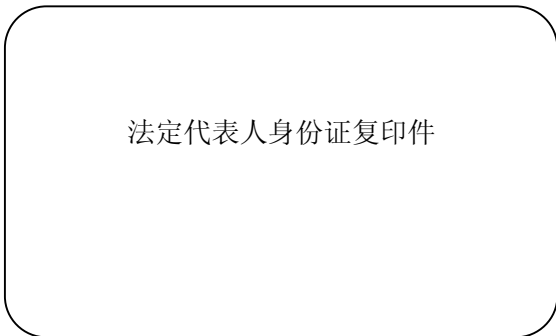
兼营：_____

说明：1. 法定代表人为企业事业单位、国家机关、社会团体的主要行政负责人。

2. 内容必须填写真实、清楚、涂改无效，不得转让、买卖。

3. 将此证明书提交对方作为合同附件。

(为避免废标，请供应商务必提供本附件)



(2) 法定代表人/负责人授权委托书

致：茂名市众诚招标采购有限公司：

兹授权_____同志，为我方签订经济合同及办理其他事务代理人，其权限是：

_____。

授权单位： (盖章) 法定代表人 (签名或盖私章)

有效期限：至 年 月 日 签发日期：

附：代理人性别： 年龄： 职务： 身份证号码：

联系电话：

营业执照号码： 经济性质：

主营（产）：

兼营（产）：

进口物品经营许可证号码：

主营：

兼营：

- 说明：1. 法定代表人为企业事业单位、国家机关、社会团体的主要行政负责人。
 2. 内容必须填写真实、清楚、涂改无效，不得转让、买卖。
 3. 将此证明书提交对方作为合同附件。
 4. 授权权限：全权代表本公司参与上述采购项目的谈判响应，负责提供与签署确认一切文书资料，以及向贵方递交的任何补充承诺。
 5. 有效期限：与本公司响应文件中标注的谈判有效期相同，自本单位盖公章之日起生效。
 6. 谈判签字代表为法定代表人，则本表不适用。



四、价格部分

1、报价一览表

项目名称	茂名市茂南区袂花卫生院医用设备采购项目
采购编号	ZC15G05N1701
交货期（日历天）	
总报价	（大写）人民币_____元整 （¥ 元）
备注：详细内容见《投标明细报价表》。	

注：1. 投标人须按要求填写所有信息，不得随意更改本表格式。

2. 以上总报价包含货物费用、税金、项目实施过程中所发生的装卸、仓储、分装、运输、劳务、管理等运杂费和税金、保险、协调、安装、售后服务以及所有的不定因素的风险等其他费用。所有价格均应以人民币报价，金额单位为元。

3. 此表是报价文件的必要文件，是报价文件的组成部分，还应另附一份并与优惠声明（若有）封装在一个信封中。

报价供应商法定代表人（或法定代表人授权代表）签字：_____

报价供应商名称（签章）：_____

日期：_____年____月____日

2、投标明细报价表

项目名称：茂名市茂南区袂花卫生院医用设备采购项目

招标编号：ZC15G05N1701

一、货物、设备及材料类详列							
序号	分项名称	品牌、规格型号、主要技术参数	制造商	数量	单价	合计（元）	备注
1							
...							
合 计			数量合计：		报价合计： 元		
二、其他费用							
序号	分项名称	具体内容	单位	数量	单价	合计（元）	说 明
1							
...							
合 计			数量合计：		报价合计： 元		
三、报价汇总：人民币_____元。（以上各合计项与开标/报价一览表中的对应项均一致相符，如不一致以开标一览表为准）							
四、其他参考费用（下列报价不列入投标/报价总价内）							
分 项	名 称	规格型号	制造商	单 价	使用周期 / 寿命		
常用易损件及配件							
质保期满后将要发生的必要服务项收费标准：							

注：1. 以上内容必须与技术方案中所介绍的内容、《开标一览表》一致。

报价供应商法定代表人（或法定代表人授权代表）签字：_____

报价供应商名称（签章）：_____

日期：_____年____月____日

五、关于资格的声明函

致：茂名市众诚招标采购有限公司：

关于贵方茂名市茂南区袂花卫生院医用设备采购项目[采购编号：ZC15G05N1701]谈判邀请，本签字人愿意参加谈判响应，提供谈判文件中规定的货物及服务，并证明提交的下列文件和说明是准确的和真实的。

- 1、 营业执照副本、税务登记证副本、法人代表证的复印件（加盖公章）；
- 2、 合格投标人要求提供的文件；
- 3、 采购项目内容要求的技术、商务文件；
- 4、 谈判文件要求提供的其他文件；
- 5、 投标人认为提供的其他文件。

（相关证明文件附后）

报价供应商法定代表人（或法定代表人授权代表）签字：_____

报价供应商名称（签章）：_____

日期：_____年____月____日

5.1、《政府采购法》第二十二条规定的响应

茂名市众诚招标采购有限公司、采购单位：

根据茂名市茂南区袂花卫生院医用设备采购项目（招标编号：ZC15G05N1701）招标文件的要求，我方在参与投标前已仔细阅读并根据要求作出如下承诺：

- （一）具有独立承担民事责任的能力；
- （二）具有良好的商业信誉和健全的财务会计制度（提供近两年的财务报表）；
- （三）具有履行合同所必需的设备和专业技术能力；
- （四）有依法缴纳税收和社会保障资金的良好记录（提供公司依法缴纳社会保障资金证明，纳税凭证）；
- （五）参加政府采购活动前三年内，在经营活动中没有重大违法记录；
- （六）法律、行政法规规定的其他条件；

另外，我司还承诺如下：

- 1) 我司没有处于被行政或司法机关责令停业或停止承接工程任务或停止投标资格；
- 2) 我司没有出现严重的信用和信誉危机，没有处于财产被接管或冻结或破产的状态；
- 3) 近三年内我司没有发生过重大建设项目责任事故（责任事故以行政或司法机关书面认定为准确）；

特此承诺！

报价供应商法定代表人（或法定代表人授权代表）签字：_____

报价供应商名称（签章）：_____

日期：_____年____月____日

附：1. 提供近两年的财务报表

2. 公司依法缴纳社会保障资金证明、纳税凭证；

六、商务部分

1、投标人情况介绍表

单位名称						
地址						
主管部门		法人代表		职务		
经济类型		授权代表		职务		
邮编		电话		传真		
单位简介及机构设置						
单位优势及特长						
单位概况	注册资本	万元	办公面积	m ²		
	职工总数	人				
	资产情况	固定资产原值		万元		
		固定资产净值		万元		
财务状况	年度	主营收入 (万元)	收入总额 (万元)	利润总额 (万元)	净利润 (万元)	资产负债率

- 注：1) 文字描述：单位性质、发展历程、经营规模及服务理念、主营产品、技术力量等。
 2) 图片描述：经营场所、主要或关键产品介绍、生产场所及工艺流程等。
 3) 投标人必须提供近年财务报表（损益表、资产负债表）的复印件（加盖公章）。
 4) 如投标人此表数据有虚假，一经查实，自行承担相关责任。

报价供应商法定代表人（或法定代表人授权代表）签字：_____

报价供应商名称（签章）：_____

日期：_____年____月____日

2、供货渠道与合作机构情况

分项	基本情况	联系人/联系电话/传真
华南地区或广东省总代理或中国总代理或生产厂家	单位名称： 地 址： 销售负责人：	Name： Tel： Fax：
关键货物 合法来源渠道 (1)	产品名称： 制造/供应商： 生产地： 经销总代理： 销售负责人： 产品介绍和报价的权威网站： 产品合法来源验证查询专线： 售后服务管理验证查询专线：	Tel： Fax：
关键货物 合法来源渠道 (2)	产品名称： 制造/供应商： 生产地： 经销总代理： 销售负责人： 产品介绍和报价的权威网站： 产品合法来源验证查询专线： 售后服务管理验证查询专线：	Tel： Fax：
设在广东省内的 售后服务机构情况	机构名称： 地 址： 负 责 人： 服务机构性质：企业自有 / 委托代理	Name： Tel： Fax：

报价供应商法定代表人（或法定代表人授权代表）签字：_____

报价供应商名称（签章）：_____

日期：_____年____月____日

3、同类项目业绩介绍

序号	客户名称	项目名称及合同金额 (万元)	验收合格 时间	联系人及电话
1				
2				
...				

4、拟任执行管理及技术人员情况

职责分工	姓名	现职 务	曾主持/参与的同类项目 经历	职称	专业 工龄	联系电话/手 机
总负责人						
其他主要 技术人员						
	...					

5、履约进度计划表

序号	拟定时间安排	计划完成的工作内容	实施方建议或要求
1	拟定 年 月 日	签定合同并生效	
2	月 日— 月 日		
3	月 日— 月 日		
4	月 日— 月 日	质保期	

6、其它重要事项说明及承诺

(请扼要叙述)

报价供应商法定代表人（或法定代表人授权代表）签字：_____

报价供应商名称（签章）：_____

日期：_____年____月____日

七、商务条款响应表

1、商务条款响应表

序号	商务条款要求	是否响应	偏离说明
1	完全理解并接受合同条款要求		
2	完全理解并接受对合格投标人、合格的货物、工程和服务要求		
3	完全理解并接受对投标人的各项须知、规约要求和责任义务		
4	可提供制造商出具的供货来源证明或供货渠道与品质的合法性证明（均为原件）		
5	在近 2 年内具有独立完成同类项目的业绩不少于 1 项		
6	谈判有效期：谈判有效期为自递交响应文件起至确定正式成交人止不少于 60 天，成交单位有效期至项目验收之日		
7	报价内容均涵盖报价要求之一切费用和伴随服务		
8	所提供的报价不高于产品制造商权威网站目前的报价水平和广东省现市场零售价		
9	主要关键设备均为原厂生产的非淘汰类全新产品		
10	交货期：合同生效后 30 天内完成并可交付验收		
11	质保期：项目整体免费上门保修三年，免费维护三年。		
12	满足对售后服务的各项要求，在广东省内设有已注册（或合作代理）的售后服务营业性机构		
13	同意接受合同范本所述的各项条款		
14	同意按本项目要求缴付相关款项		
15	同意采购方以任何形式对我方响应文件内容的真实性和有效性进行审查、验证		
16	其它商务条款偏离说明：		

注： 1. 对于上述要求，如谈判供应商完全响应，则请在“是否响应”栏内打“√”，对空白或打“×”视为偏离，请在“偏离说明”栏内扼要说明偏离情况。

2. 本表内容不得擅自修改。

报价供应商法定代表人（或法定代表人授权代表）签字：_____

报价供应商名称（签章）：_____

日期：_____年____月____日

八、售后服务方案

售后服务须包括但不限于以下内容, 主要根据谈判需求的要求(格式自定)

1. 免费保修期;
2. 应急维修时间安排;
3. 维修地点、地址、联系电话及技术服务人员;
4. 维修服务收费标准;
5. 制造商的技术支持;
6. 其它服务承诺;
7. 培训计划。

报价供应商法定代表人(或法定代表人授权代表)签字: _____

报价供应商名称(签章): _____

日期: _____年____月____日

2、技术条款响应表

(1) 技术条款响应表

序号	谈判规格/要求	响应实际参数 (投标人应按响应货物实际数据填写)	是否偏离(无偏离/正偏离/负偏离)	偏离简述
1				
2				
3				
4				
5				
6				
7				
8				
...				

注：

1. 谈判供应商必须对应谈判文件“采购项目技术规格、参数及要求”的内容逐条响应。如有缺漏，缺漏项视同不符合谈判要求。
2. 谈判供应商响应采购需求应具体、明确，含糊不清、不确切或伪造、变造证明材料的，按照不完全响应或者完全不响应处理。构成提供虚假材料的，移送监管部门查处。
3. 本表内容不得擅自修改。

报价供应商法定代表人（或法定代表人授权代表）签字：_____

报价供应商名称（签章）：_____

日期：_____年____月____日

3、技术方案

技术方案设计必须科学合理、真实可行，能充分体现出自身技术和专业优势。其要点和主要内容为：

1. 设备配置简介
2. 设备技术特点说明
3. 安装施工详细方案

报价供应商法定代表人（或法定代表人授权代表）签字：_____

报价供应商名称（签章）：_____

日期：_____年_____月_____日

十、交纳服务费承诺书

致：茂名市众诚招标采购有限公司

如果我方在贵公司组织的茂名市茂南区袂花卫生院医用设备采购项目（采购编号：ZC15G05N1701）招标项目中获得中标，我方保证在收到《缴费通知书》后五个工作日内，按照谈判文件的规定向贵公司交纳招标代理服务费，并领取成交通知书。

我方如违约，愿凭贵公司开出的违约通知，按上述承诺金额的 200%在我方提交的投标保证金（或保函）及采购人与我方签订的成交合同的款项中扣付，并在此同意和要求投标保证金开立银行及采购人（应采购代理公司的要求）办理支付手续。

特此承诺！

谈判供应商法定名称（公章）：

谈判供应商法定地址：

谈判供应商授权代表（签字或盖章）：

电 话：

传 真：

承诺日期： 年 月 日

